

# Smockkjole



## KJOLE MED SMOCK

### FIN KJOLE MED SMOCK EFFEKT

Lav din egen sommerkjole med fin smockeffekt ved brystet.

### DET SKAL DU BRUGE

Ternet bæk og bølge Sort, 225 cm

Elastik, Hvid, B: 5mm - forbruget afhænger af dit brystmål.

Sytråd

Evt. vendenål

Du kan også anvende en anden metervare, så længe den er fastvævet.

Modellen er lavet ud fra en str. M. Målene kan korrigeres ud fra dit eget brystmål.

## FREMGANGSMÅDE

Alle målene er inkl. sømrum.

Udklip:

Klip 2 stykker stof på 108 x 145 cm.

Klip 2 strimler stof på 4 x 36 cm.

Klip 2 stykker elastik, der måler brystmål omkreds minus 10 cm.

Følg evt. syvejledningen på næste side.

Kroppen:

Sy stofstykke 1 og 2 sammen ret mod ret i begge sider. Efterlad et hul i den ene side, som starter 3 cm fra kanten. Hullet du efterlader åbent skal måle 4 cm. Her skal løbegangen til elastikken være.

Fold øverste kant af det ene stofstykke 1 cm ind mod vrang, og sy 2 mm fra ombukkets kant. Fold kanten yderligere 8 cm ind, og stryg stykket. Du skal ikke sy det.

Sy en løbegang 3 cm fra øverste kant. Den skal være 0,7 cm bred. Sy endnu en løbegang 6 cm inde fra øverste kant med samme bredde som den første løbegang.

Fold bunden af stoffet 1 cm ind mod vrang, og styg ombukket. Fold igen 3 cm, stryg ombukket, og sy 2 mm fra ombukkets kant.

Stropperne:

Fold den ene strimmel ret mod ret på den lange led. Sy langs stykket, og vend det om. Brug evt. en vendenål. Gentag processen med den anden strimmel.

Sy stropperne fast 38 cm inde fra hver sidesøm på indersiden af kjole og lige over den øverste løbegang.

Afslutning:

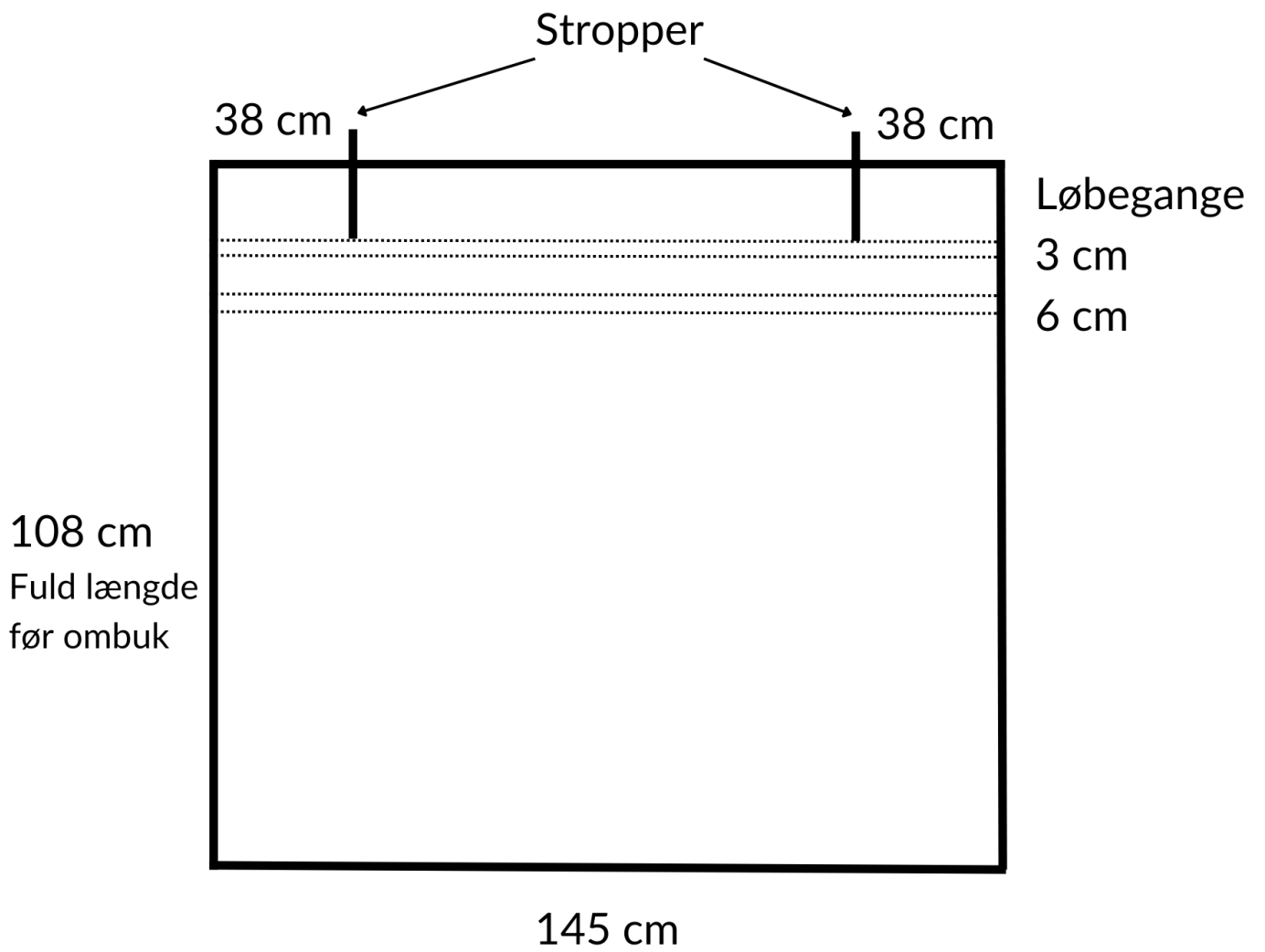
Før elastikken ind i den første løbegang gennem det hul, som du efterlod tidligere. Du kan bruge en træknål til at få elastikken gennem. Sy elastikkens ender sammen, og gentag processen i den anden løbegang.

Sy åbningerne i siden sammen.

**STOF 2000**

www.stof2000.dk

FREMGANGSMÅDE FORTSAT



**STOF 2000**

[www.stof2000.dk](http://www.stof2000.dk)