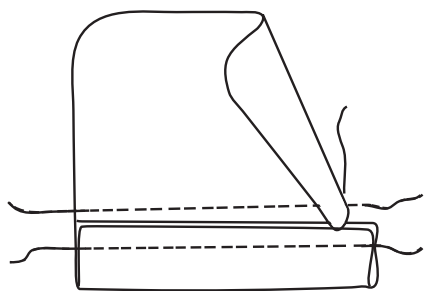


# STOF 2000 SYTIP

## PASPOLERET LOMME

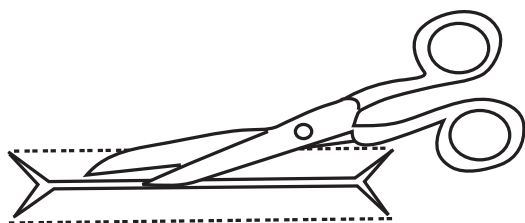


1. Stryg en vlies strimmel under det sted, hvor lommen skal være.

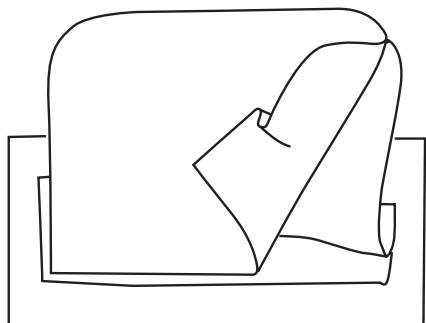
2. Lommepasplen foldes vrang mod vrang og hæftes på lommeafmærkningens nederste linie med sømrummet ind i lommeåbningen.

3. Den nederste lommepose hæftes på lommeafmærkningens øverste linie med sømrummet ind i lommeåbningen og stødende op til pasplen.

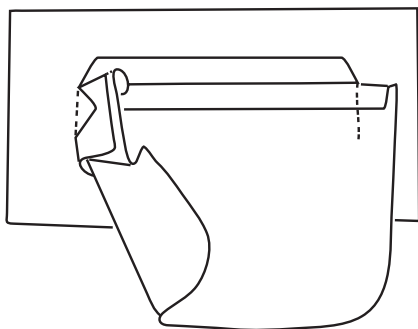
4. Lommepasplen og lommeposen syes fast langs lommeåbningens øverste og nederste linie.



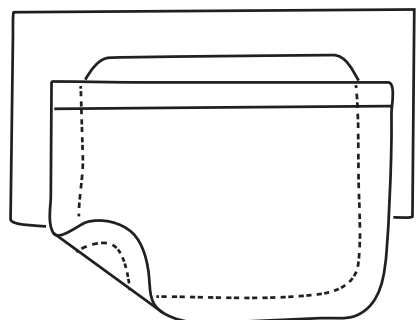
5. Klip lommeåbningerne op mellem stikningerne indtil 1 cm fra stikningernes slutninger. Klip skråt ud som i et "Y" indtil stikningernes slutning. Lommeposen og pasplen vendes ind i lommeåbningen og presses.



6. Den nederste lommepose syes fast til lommens pasplens sømrum.



7. De små trekkanter, der er opstået for enderne, stikkes fast på pasplen.



8. Lommeposerne syes sammen.

# STOF 2000

Ideer til dig og din bolig