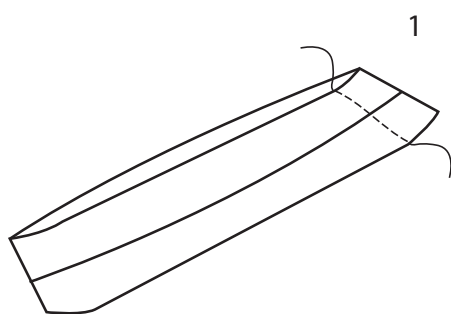
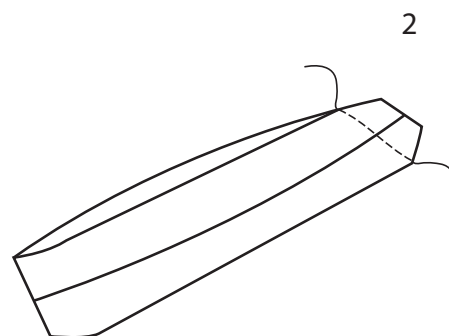


STOF 2000 SYTIP

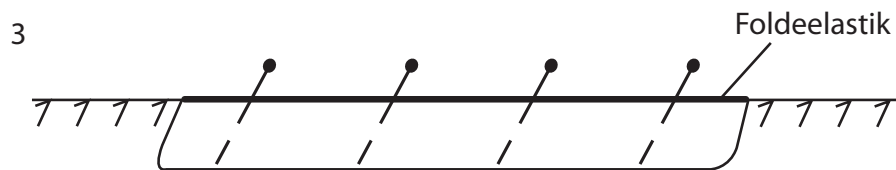
PÅSYNING AF FOLDEELASTIK



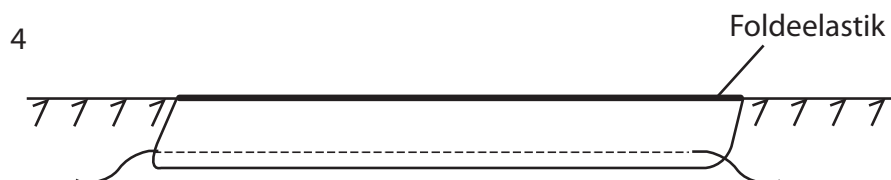
1.
Klip elastikken i den angivne længde og sy den sammen ret mod ret med 1 cm sømrum.



2.
Klip æselørerne væk på sømrummet og pres sømmen fra hinanden.



3.
Træk elastikken ud, så den bliver fordelt ligeligt hele vejen rundt og sæt fast med nåle.



4.
Sy elastikken fast fra ret siden, 2 mm fra kanten. Skal elastikken kunne strækkes meget efter påsyningen, bruges en 3 punkts zigzag-stikning.