

SNUP IDEEN

Strandtaske

Materialer:

60 cm halv panama eller lign.

60 cm fast stof til foer

80 cm tyk pladevat

400 cm gjordbånd

2 stk. trykknapper

Kraftig lynlås, 55 cm



Sådan gør du:

Klip mønsterdelene som beskrevet på tegningen.

Klip 2 stykker gjordbånd på 175 cm.

Find midten på taskestykkernes sider og sy første quiltstikning på taskestykkerne med pladevatten på bagsiden.

Mål derefter 12 cm fra første stikning og quilt en stikning over og under midten.

Klip pladevatten til i kanterne og klip 1 cm ned på øverste kant så pladevatten ikke bliver syet med ved lynlåsen.

Sy stropperne på taskestykkerne som vist på tegningen. Hæft grundigt foroven. Sørg for at gjordbåndets ender går med ud i taskens sømrum.

Sy taske- og foerstykker sammen i siden og pres sømrummet ned.

Fold knapstroppen ret mod ret og sy den sammen i siderne.

Klip evt. sømrummet ned og vend til ret. Pres og sy en stikning rundt i stropkens kant ca. 2 mm inde.

Slå øverste del af trykknappen i stropperne. Hæft stropperne på retsiden ved taskens øverste kant. Stroppen placeres på midten af sidesømmen og med trykknappens overside ind mod tasken.

Slå trykknappens nederste del i ved sidesømmen ca. 15 cm nede fra øverste kant. Vi anbefaler at stryge et lille stykke indlægsstof på vrangsiden, hvor trykknappen skal sidde.

Sy lynlåsen på taskens øverste kant. Sørg for at lynlåsens ender sidder lige langt fra sidesømmene. Den overskydende stykke bånd i låsens ende foldes ind om vrangsiden.

Læg taske og foer ret mod ret og sy dem sammen i øverste kant, men lynlåsen imellem de to lag - sørg for at sy lige oven i den 1. stikning. Stropperne skal ligge imellem de to lag.

Pres foeret ned og sy en stikning fra taskens retside ca. 3 mm fra øverste kant, mens foeret holdes glat på bagsiden.

Sy tasken sammen i bunden og læg sidesøm mod bunden, ret mod ret, og sy henover hjørnet ca. 7 cm fra hjørnets spids. Hæft evt. hjørnerne fast på sømmen i taskens bund.

Gentag med foeret - lad dog et stykke stå åben til at vende igennem.

Vend til ret og sy åbningen sammen.

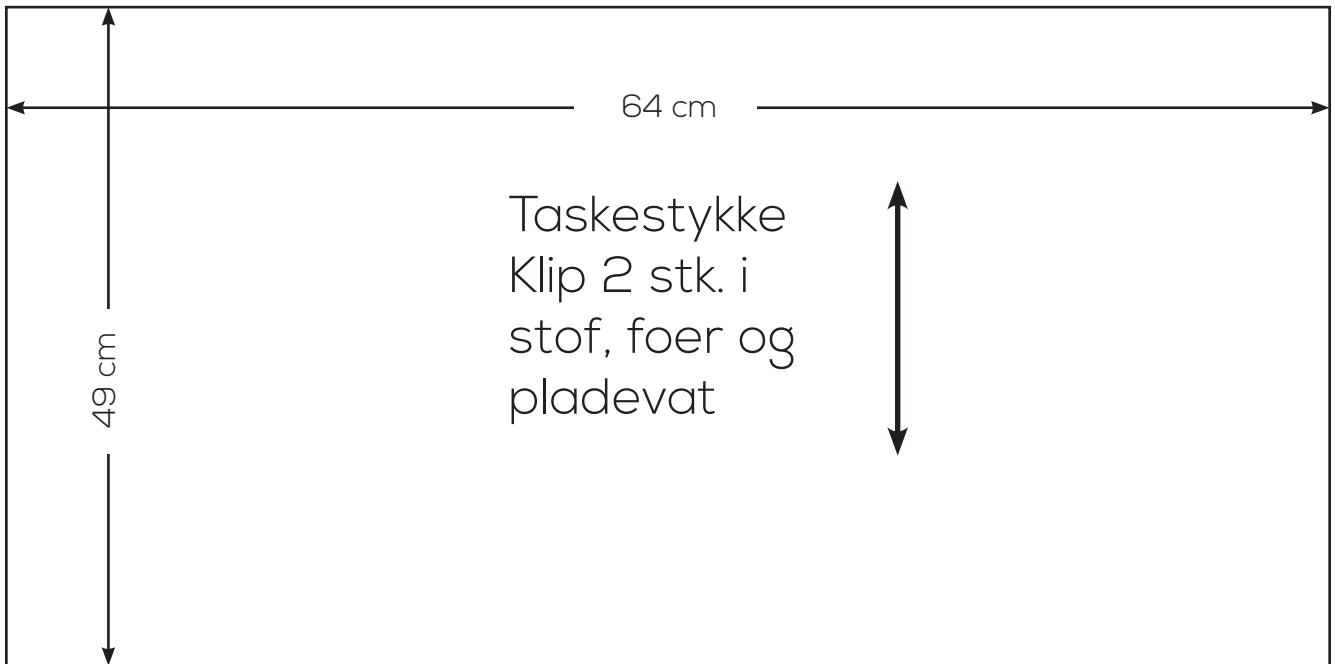
STOF 2000

Ideer til dig og din bolig

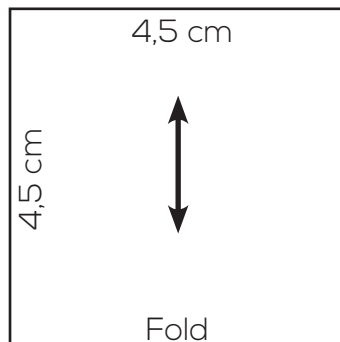
Besøg os på stof2000.dk   

© copyright STOF 2000 2018

Mønsterdele inkl. sømrum



Knapstrop



Klip 2 stk. til
fold i stof

