

# SNUP IDEEN - GRATIS MØNSTER

## Flæsecærme til Polly-kjole

### Materialer:

50 cm fast stof

### Sådan gør du:

Følg klippe- og syvejledningen til Polly mønstret frem til overdelen er syet sammen. Flæsen syes på overdelen inden foer-overdelen syes i.

Mål overdelen fra taljekant foran, over skulderen og til taljekant bag.

Tegn mønsterdel til flæse som vist på tegning 1.

Klip 2 flæser og læg yderkanten op som vist på tegning 2.

Sy flæsen på overdelen ret mod ret og klip sømrummet ned.

Sy flæsen fast med en stikning ca. 5 mm fra den første søm - se tegning 3.

Sy kjolen færdig som beskrevet i syvejledningen.



# 1.

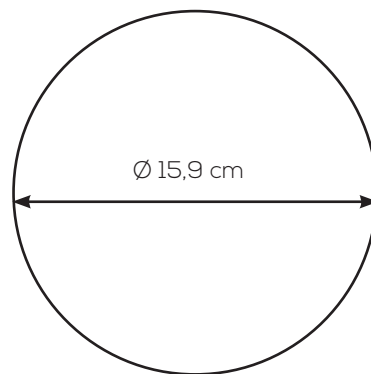
Skuldermål fra talje for til bag.  
Mål glat på overdelen.



Skuldermålet + 2 cm til sømrum,  
divideres med 3,14.

F.eks.  
 $\frac{50 \text{ cm}}{3,14} = 15,9 \text{ cm}$

Tegn en cirkel med dette tal som diameter.



Fra toppen af cirklen måles flæsens  
skulderbredde ud.

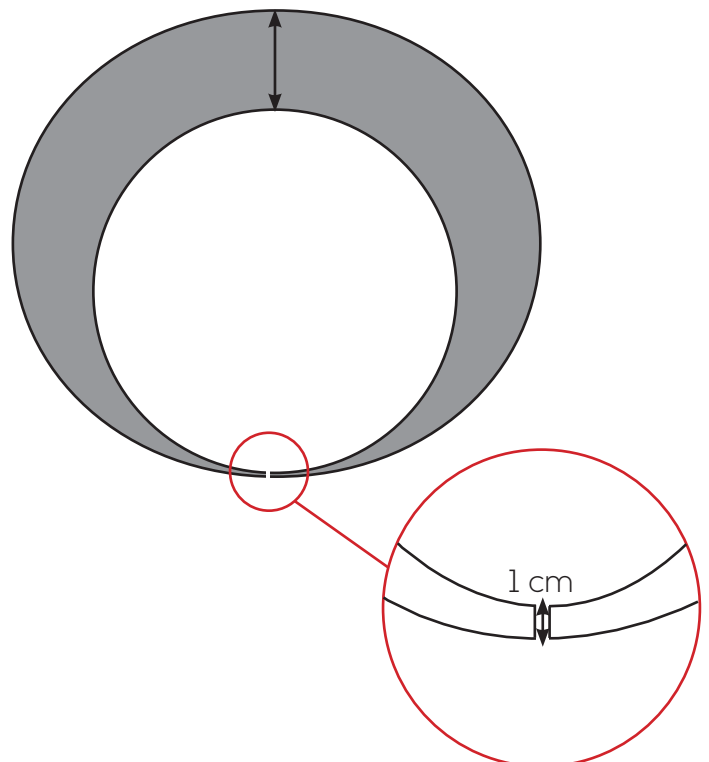
Str. 86 - 98: 7 cm  
Str. 104 - 116: 10 cm  
Str. 128 - 152: 12 cm

Flæsens bredde kan varieres efter  
ønske.

Bemærk: målene er inkl. sømrum!

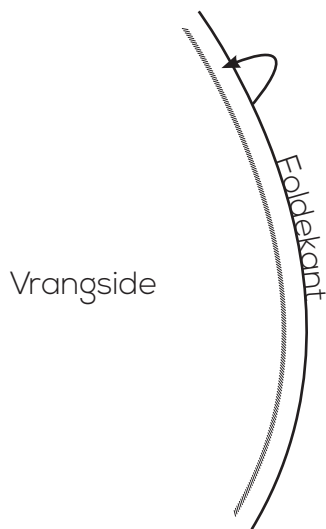
Markér et punkt 1 cm fra cirkelns bund.  
Fra skulderen tegnes en bue ned til det  
markerede punkt ved cirkelns bund, så  
der dannes en måne (gråskraveret).  
Dette er flæsens mønsterdel.

Trådretningen er parallel med  
skulderbredde

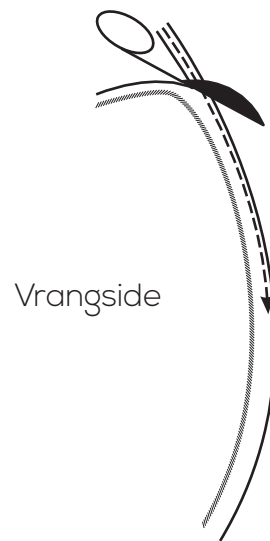


## 2.

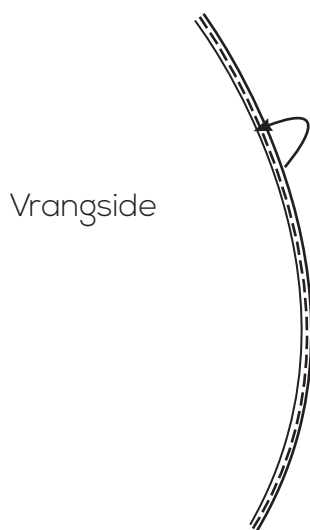
Oplægning af yderkant på flæsen.



Fold 5 mm mod vrangsiden og pres.

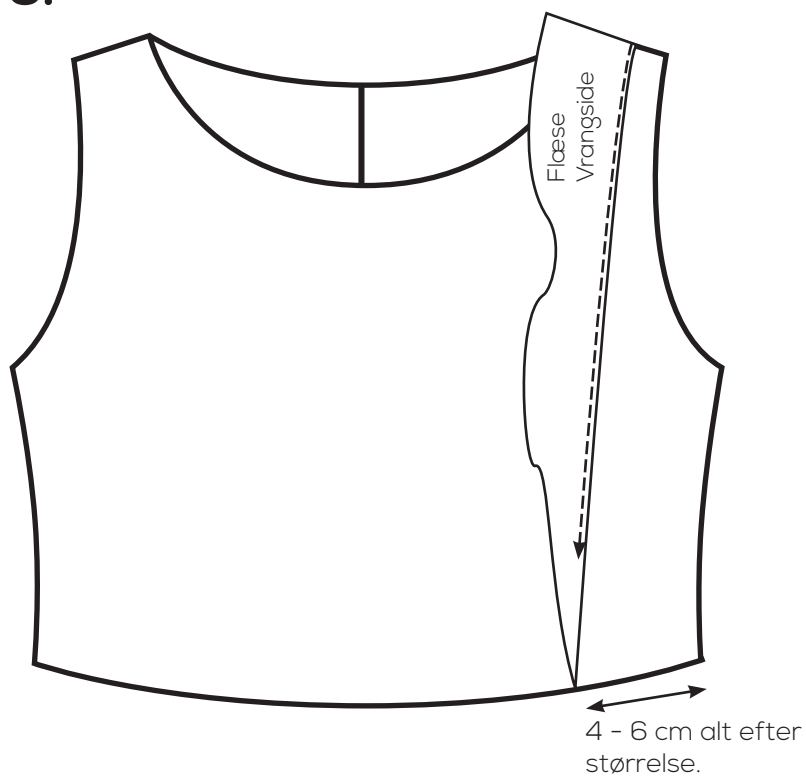


Sy en stikning ca. 2 mm fra kanten og klip kanten ned helt inde ved stikningen.



Fold kanten mod vrangsiden og pres.  
Sy en stikning 2 -3 mm fra kanten og pres igen.

3.

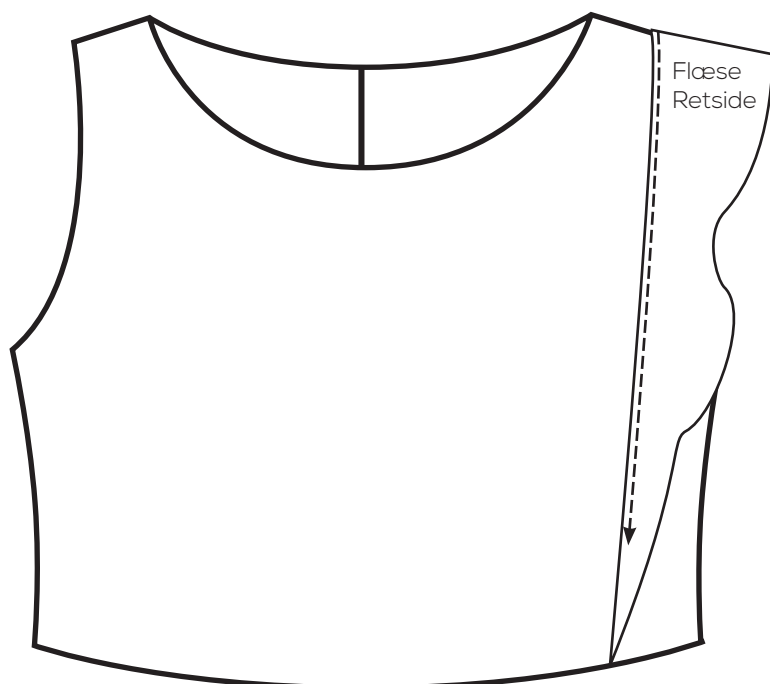


Hæft flæsen ret mod ret på kjolen.

På skulderen placeres flæsen 2 - 3 cm inde fra ærmegabet alt efter størrelse.

Forneden placeres spidsen ca. 4 - 6 cm fra sidesømmen alt efter størrelse.

Sy flæsen fast med 5 mm sømrum. Klip sømrummet et par mm ned.



Læg flæsens vrangside mod kjolen og sy en stikning ca. 5 mm fra den første søm.