

# Hella

Str. 34-52



## BLUSE I NETSTRIK

4 & 4,5



### GARN

8/8 BOMULD: 100 % BOMULD

50 G = 80 METER

STR. / GARN FORBRUG	34/36	38/40	42/44	46/48	50/52
ROSA	8	8	9	9	10
GRÅ	7	7	8	8	9

### DU SKAL BRUGE

MARKERINGSRINGE

## STRIKKEFASTHED

10 cm netstrik, p nr. 4,5 = 17 m og 28 rækker.

## MØNSTER

Rib: (3 r, 3 vr)

Rib: (1 r, 1 vr)

Netstrik:

Antal masker for symmetrien: deleligt med 3 + 1 + 1 kantmasker i enderne.

1. omg (arbejdets forside):

1 kantmaske, 1 ret, \*1 omslag, 1 m løst af i ret (tråd bag ved masken) 2 ret, luk den løse maske af på de 2 ret\*; gentag fra \*til\*; afslut med 1 kantmaske.

2. og 4. omg: Strik helt i vrang.

3. omg:

1 kantmaske, \*1 m løst af i ret (tråd bag ved masken) 2 ret, luk den løse maske af på de 2 ret, 1 omslag\*; gentag fra \*til\*; afslut med 1 ret, 1 kantmaske.

Gentag hver 4. omg

Striber for og bag i netstrik:

\*22 omg i farven rosa og 22 omg i farven grå\* gentag fra \* til \* 3 gange i alt, og afslut med farven rosa.

Udtagning: saml tværlængen mellem 2 m op og strik den drejet ret.

Sammensyning/montering: Madrassting.

## FREM GANGSMÅDE

a) 34/36    b) 38/40    c) 42/44    d) 46/48    e) 50/52

## BAGSTYKKE

Slå A) 83m - B) 89m - C) 95m D) 101m E) 113m op på p nr. 4 i farven rosa. Strik rib (3r, 3vr), start og slut 1. omg. og derefter alle ulige omg. (arbejdets forside) med 4 vrang indtil 7cm.

Fortsæt i netstriik med striber (se mønster) med p nr. 4.5 og tag 1 maske ud på 1. omg.

Herefter opnår man: A) 84m - B) 90m C) 96m - D) 102m E) 114m.

Når arb. måler 36cm efter rib, markeres kantmaskerne med en markeringsring eller farvet tråd for at afmærke ærmegabene.

Når arb. måler A) 56cm B) 57cm C) 58cm D) 59cm E) 60cm efter ribkanten, lukkes der af til skuldre i hver side på hver 2. omg.

Sammensyning/montering: Madrassting.

A) 2 x 4 m og 2 x 5 m.

B) 3 x 5 m og 1 x 6 m.

C) 4 x 6 m.

D) 2 x 6 m og 2 x 7 m.

E) 4 x 8 m.

Luk samtidig A) B) C) 16 m - D) E) 18 m af i midten, og forts. på 1 side ad gangen med at lukke af i halsudskæringssiden på hver 2. omg:

2 x 8 m

Afslut den anden side på samme måde.

## FORSTYKKE

Slå A) 83 m - B) 89 m - C) 95 m - D) 101 m - E) 113 m op på p nr. 4 i farven rosa, strik rib (3 r, 3 vr), start og slut 1. omg og derefter alle ulige omg (arbejdets forside) med 4 ret indtil 7 cm.

Fortsæt i netstriik med striber (se mønster) med p nr. 4,5, og tag 1 maske ud på 1. omg:

Herefter opnår man: A) 84 m - B) 90 m - C) 96 m - D) 102 m - E) 114 m

Når arb måler 36 cm efter rib, markeres kantmaskerne med en markeringsring eller en farvet tråd for at afmærke ærmegabene.

Når arb måler A) 51 cm - B) 52 cm - C) 53 cm - D) 54 cm - E) 55 cm efter rib, lukkes der af til halsudskæringen med de midterste A) B) C) 10 m - D) E) 12 m og fortsæt derefter på 1 side ad gangen med at lukke af i halsudskæringssiden på hver 2. omg:

1 x 5 m, 1 x 4 m, 1 x 3 m, 2 x 2 m og 3 x 1 m.

Når arb måler A) 56 cm - B) 57 cm - C) 58 cm - D) 59 cm - E) 60 cm efter ribkanten lukkes der af til skulderen ved ærmegabet på hver 2. omg:

A) 2 x 4 m og 2 x 5 m.

B) 3 x 5 m og 1 x 6 m.

- C) 4 x 6 m.
- D) 2 x 6 m og 2 x 7 m.
- E) 4 x 8 m.

Afslut den anden side på samme måde.

### **ÆRMER**

Slå A) 50 m - B) 50 m - C) 56 m - D) 56 m - E) 62 m op på p nr. 4 i farven rosa, strik rib (3 r, 3 vr), start 1. omg og derefter alle ulige omg (arbejdets forside) med 4 ret indtil 7 cm, strik derefter 1 omg vrang på vrangside, og fordel følgende: A) C) E) 1 ud-tagning - B) D) 4 udtagninger.

Herefter opnår man: A) 51 m - B) 54 m - C) 57 m - D) 60 m - E) 63 m.

Fortsæt med netstrik grå (se mønster), p nr. 4,5.

Udtagninger i begge sider: (og fortsæt mønsteret efterhånden som der udtages)

- A) på hver 12. omg: 8 x 1 m og 14 omg efter: 1 x 1 m
- B) på hver 12. omg: 9 x 1 m
- C) 10 omg efter: 1 x 1 m og på hver 12. omg: 8 x 1 m
- D) på hver 10. omg: 2 x 1 m og hver 12. omg: 7 x 1 m
- E) på hver 10. omg: 5 x 1 m og på hver 12. omg: 4 x 1 m

Herefter opnår man A) 69 m - B) 72 m - C) 75 m - D) 78 m - E) 81 m

Når arb måler A) 44 cm - B) 43,5 cm - C) 42,5 cm - D) 41,5 cm - E) 39,5 cm efter ribkanten lukkes alle de resterende masker løst af:

Strik det andet ærme på samme måde.

### **HALSKANT**

Slå A) B) C) 116 m - D) E) 120 m op på p. nr. 4, farve rosa, strik rib (1 r, 1 vr) indtil 2,5 cm, strik derefter 1 om ret på retsiden og nogle omgange glatstrik i en anden farve.

Strik disse omgange i glatstrik. De skal bare trævles op under monteringen for at få grundfarven tilbage.

### **MONTERING**

Sy skuldrene.

Sy ærmerne til kroppen mellem de markerede masker.

Sy sider og ærmer.

Sy halskanten på, maske efter maske, med stikkesting på forsiden af arbejdet.

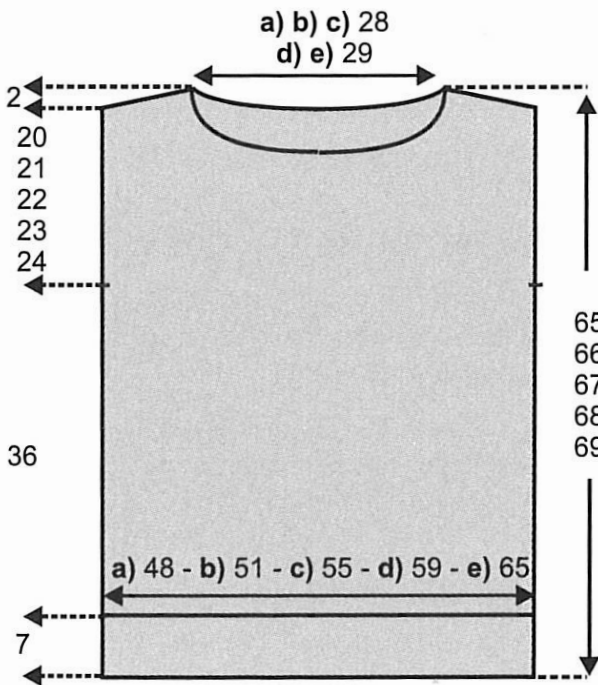
### **VASKEANVISNING**

Blusen kan vaskes i maskine men kun på skånevask ved maks. 30° C.

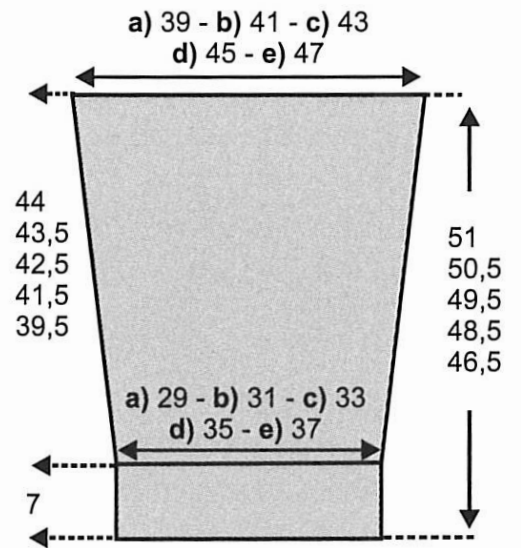
Meget blid centrifugering. Skal vaskes med lignende farver.

Må ikke tørretumbles, kun lufttørres.

### Skabelon til bagstykke



### Skabelon til ærmer



**STOF 2000**

[www.stof2000.dk](http://www.stof2000.dk)

© 2019, STOF 2000